

Designer **Simone Bellicini**

CODICE **04708**

Tipologia **Sospensione**

Emissione luce **Diretta**

Ambiente di utilizzo **Da interno**

Materiale **Alluminio, ferro**

Sorgente luminosa **led**

Potenza **8x6 W + 1x3**

CCT tonalità disponibile
H 2700 K ●
W 3000 K ●
N 4000 K ○

Flusso luminoso nominale **8x850 + 1x400**
 CRI **90**

Dimmer **Triac**

Driver **Incluso**

Tensione di ingresso **220-240V 50-60Hz**

Marcature **ce**

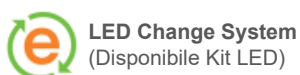
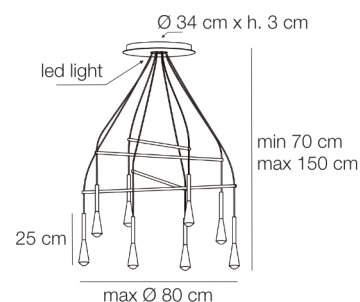
Classe isolamento **I**
 Grado protezione disponibile **X (IP20)**

Classe energetica **F**

Peso netto **4,3**

Volume imballo **0,109**

Colli **1**



Structure



AN BB NR ON

| Dimmer | Led Light | Variable 1 | IP | Variable 2 |
|-------------------|---|----------------------------|-----------------|------------|
| D (Dimmer) | H 2700 K ● W 3000 K ● N 4000 K ○ | X 9 (90°) | X (IP20) | XX |